

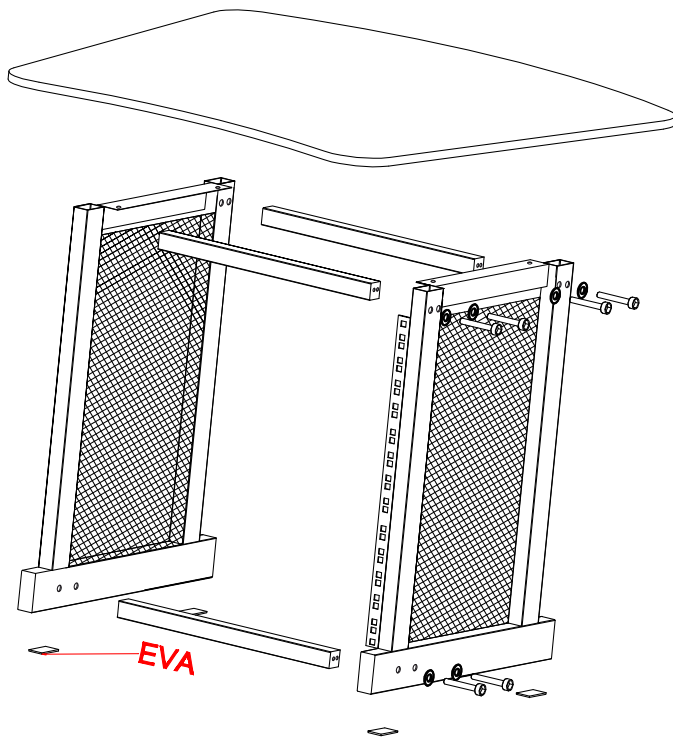


**Eagleton
Engineering**

STUDIODEN RACK

**NOTICE DE MONTAGE
ASSEMBLY INSTRUCTIONS**

①



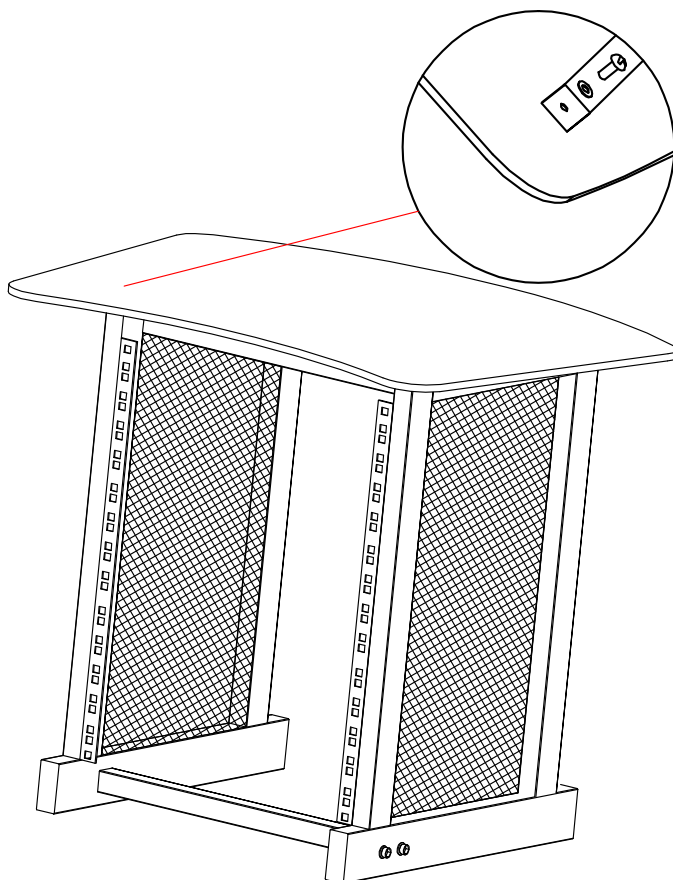
Montez les panneaux latéraux et les supports de barre transversale comme indiqué, puis serrez fermement les boulons.

Collez les patins en EVA sous les pieds le cas échéant.

Assemble side panels and cross bar supports as shown and tighten bolts firmly.

Stick the EVA pads under the bottom of the legs if necessary.

②



Montez le plateau supérieur avec les vis à bois fournies.

Mount table top with provided wood screws.