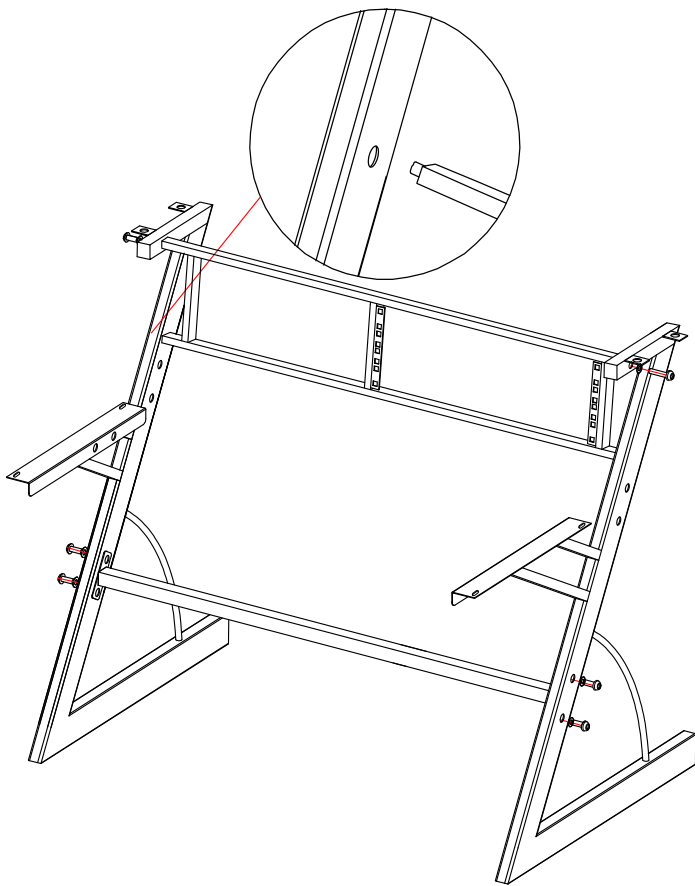




**Eagleton
Engineering**

The background of the entire page is a high-contrast, black and white aerial photograph of a city skyline. The buildings are rendered in a graphic, almost stencil-like style, with varying heights and densities of windows. The Chrysler Building is prominent on the left side of the image.

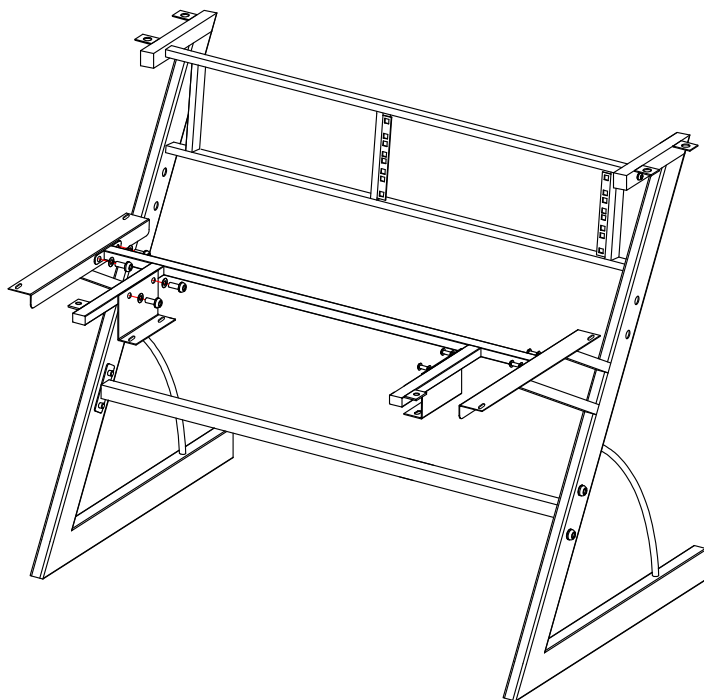
STUDIODEN 200
NOTICE DE MONTAGE
ASSEMBLY INSTRUCTIONS



①

Fixez les deux pieds principaux l'un à l'autre à l'aide de la barre de support transversale et du rack 4U supérieur, puis serrez les boulons.

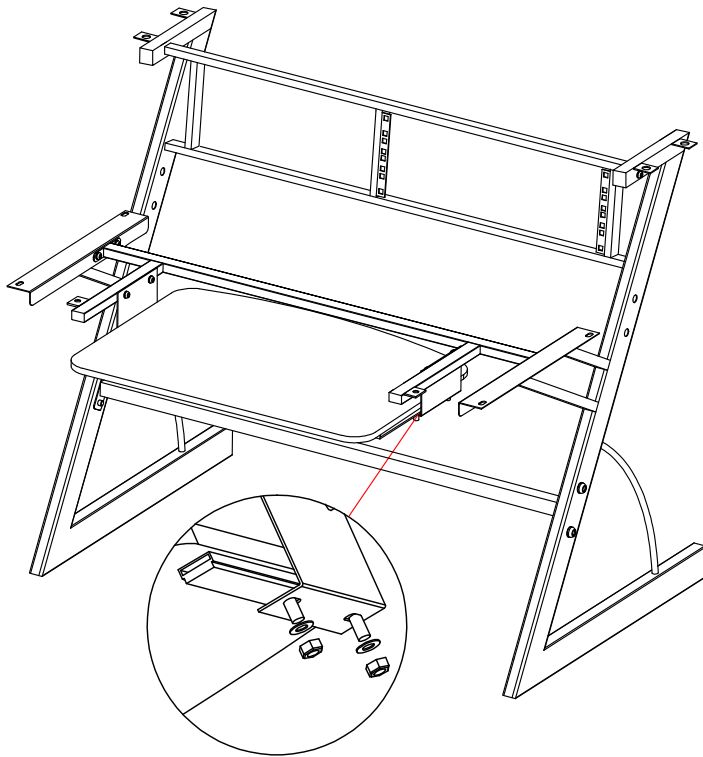
Attach two main legs together with bottom cross-support bar and upper 4U rack and tighten the bolts.



②

Fixez les supports de fixation du plateau de clavier comme indiqué, puis serrez les boulons.

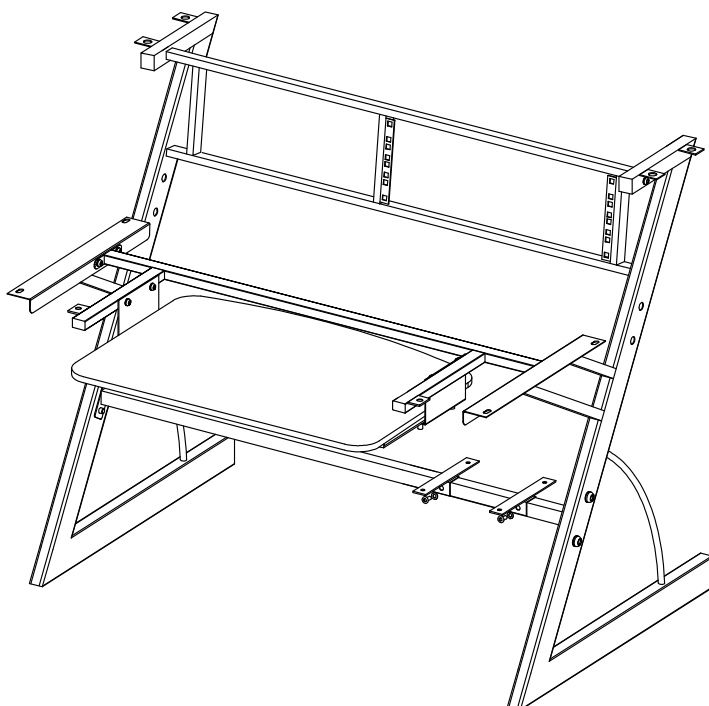
Attach keyboard shelf support bracket as shown and tighten bolts.



③

Placez le plateau de clavier dans les supports de fixation, puis serrez les boulons. Serrez les écrous jusqu'à obtention de la tension de rétractation du plateau désirée.

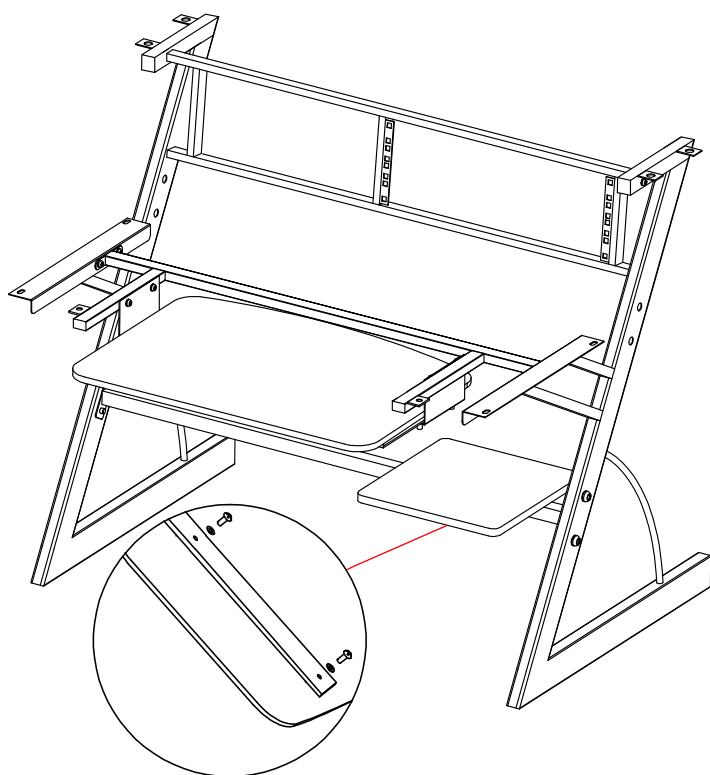
Place keyboard shelf in support brackets and bolt in place, tightening nuts until desired shelf pull-out tension is achieved.



④

Fixez les supports du petit plateau sur le montant transversal inférieur.

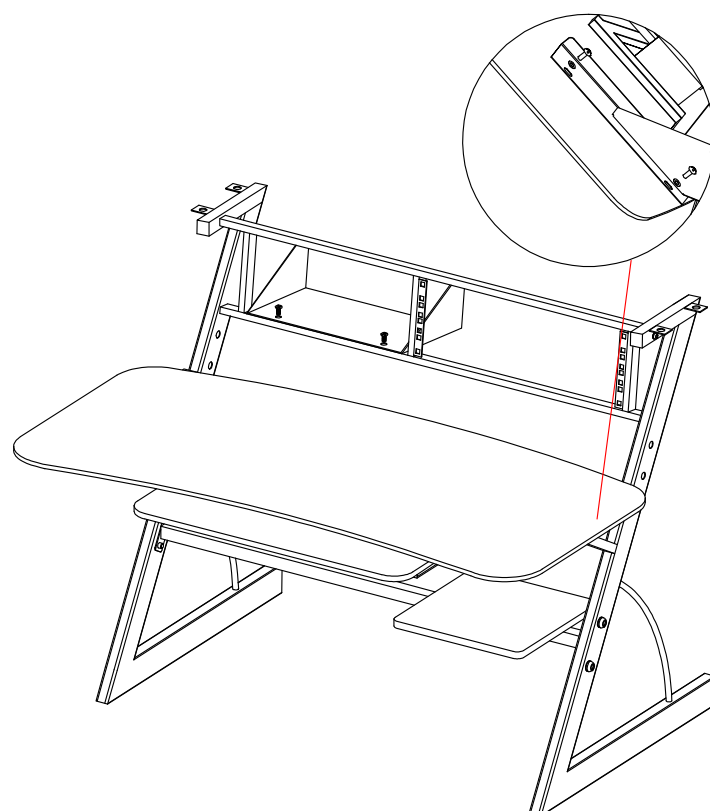
Attach small shelf brackets on lower cross brace.



⑤

Fixez le plateau inférieur aux supports.

Attach lower shelf onto mounts.

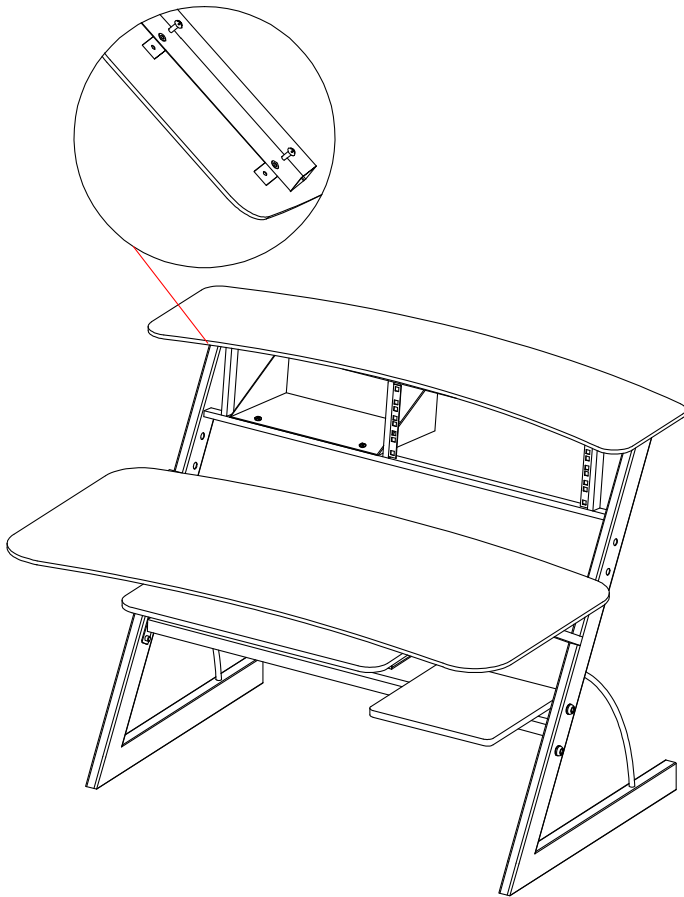


⑥

Centrez et ajustez la profondeur désirée des plateaux sur les supports de fixation, puis fixez à l'aide des vis à bois fournies. Fixez le rack en acier comme indiqué, puis serrez les boulons.

Center shelves on support brackets and at desired depth and mount in place with provided wood screws.

Attach the steel rack shelf as shown and tighten bolts.



⑦

Centrez et ajustez la profondeur désirée des plateaux sur les supports de fixation, puis fixez à l'aide des vis à bois fournies.

Center shelves on support brackets and at desired depth and mount in place with provided wood screws.
Attach the steel rack shelf as shown and tighten bolts.